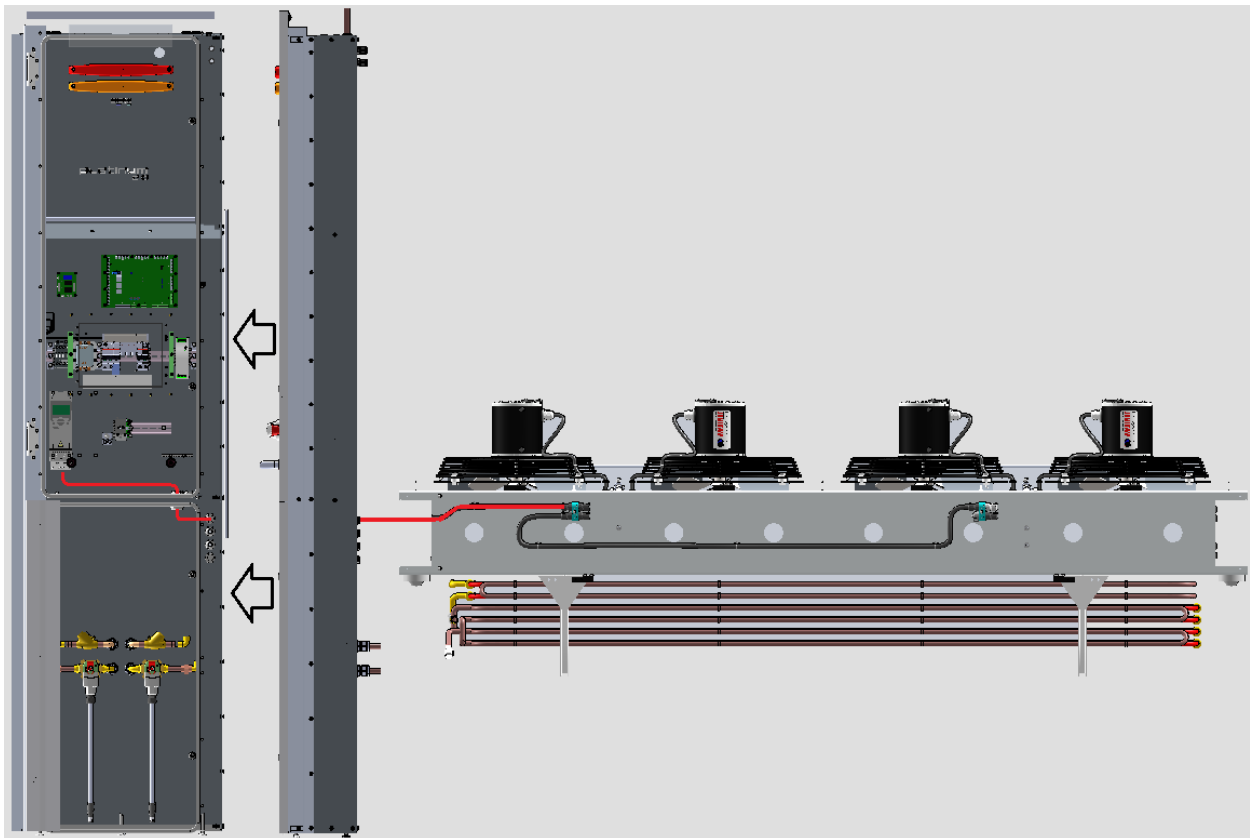


1000001 Unidad de control ambiental, ECU

Platinum ECU rediseñada para controles de 24V DC

La nueva ECU solo es compatible con el equipo Platinum 2.0 con controles de 24V DC.
Todas las especificaciones de calificación eléctrica de la ECU siguen siendo las mismas.



Características nuevas

1. Ventiladores trifásicos conectados directamente a nuevos controles a través de VFD
 - Tapón eliminado del conjunto de cables
 - Alambres claramente marcados para que emparejen con las ubicaciones de cableado en la consola
2. Marco de ECU con panel remachado para crear los canales de aire
3. Calentadores de 3 fases conectados directamente a la consola, si viene equipada
4. Todos los ventiladores giran en el sentido de las agujas del reloj

5. Los motores de ventilador están clasificados como IP55 - para resistencia al agua

Beneficios al cliente

- No se necesitan conectores eléctricos especiales que en el pasado han sido una causa de falla
- Más seguro durante el proceso de limpieza Fewer spare parts for the Customer to stock
 - Solo un tipo de aspa de ventilador en lugar de dos

Cambios de instalación

- ECU cableado por el técnico
 - Cableado claramente marcado para que empareje con los terminales incorporados
- Agujeros pequeños preperforados para el montaje (opcional) del sistema de humidificación
- Se requieren hojas de inspección actualizadas